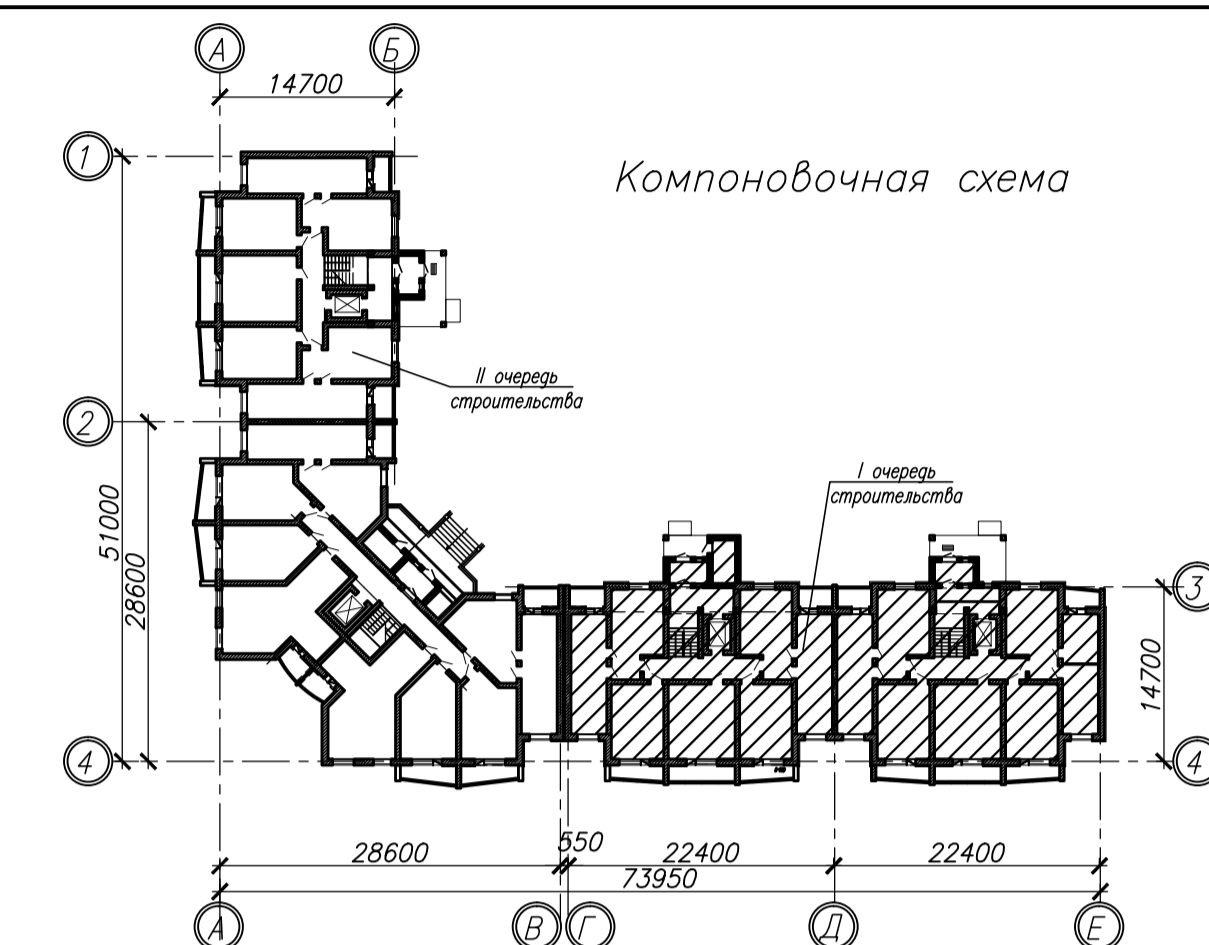
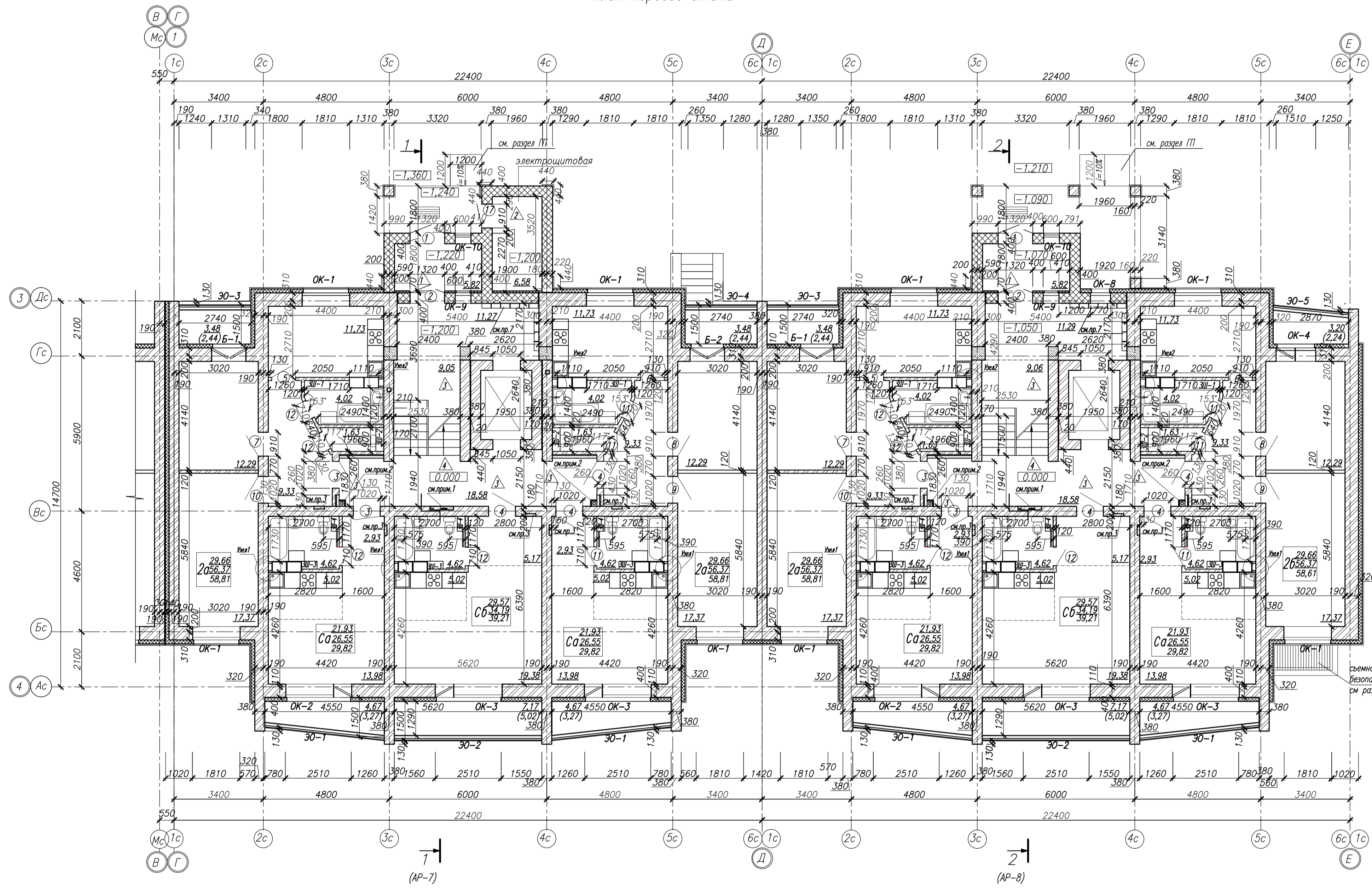
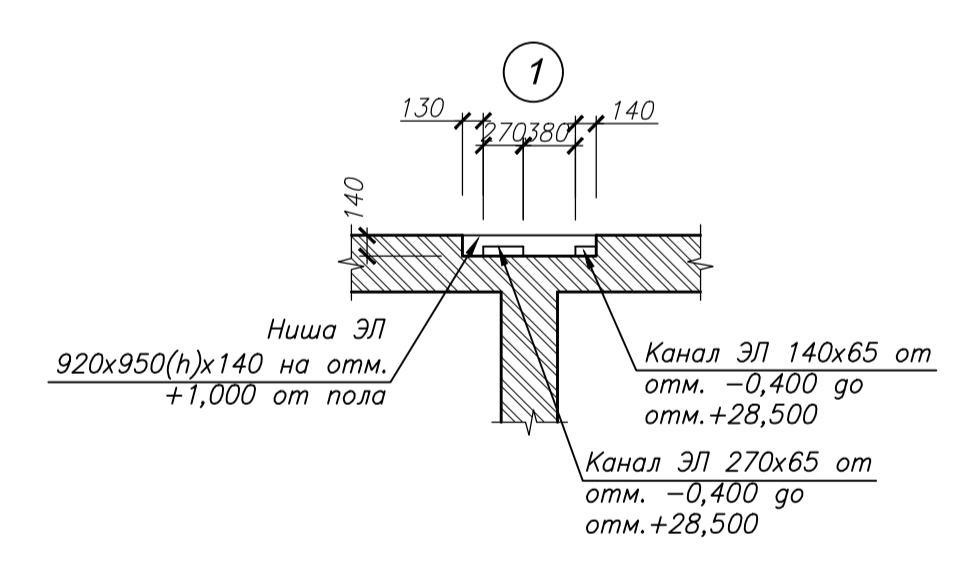
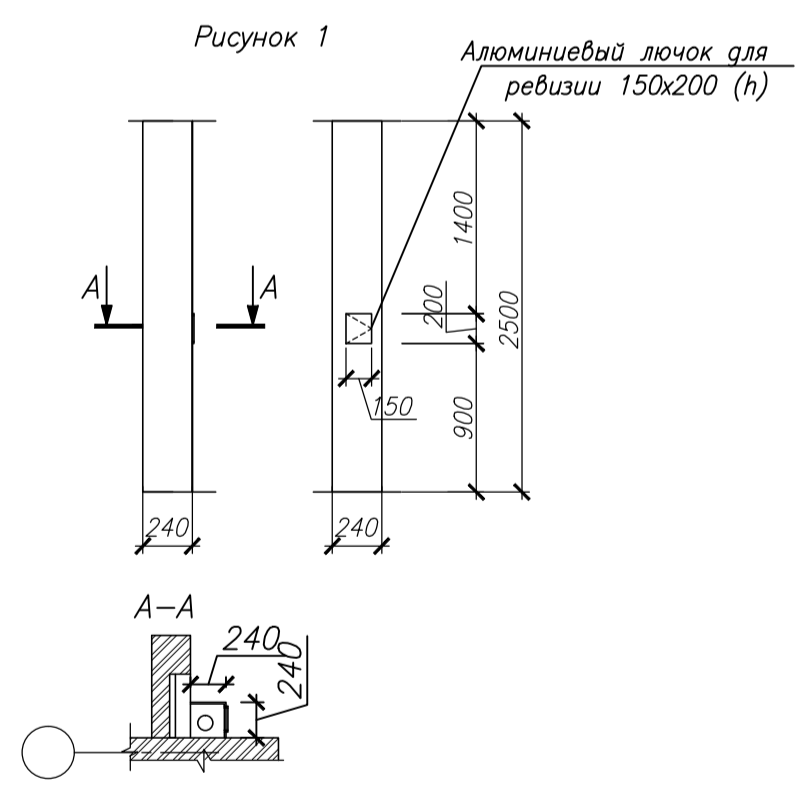
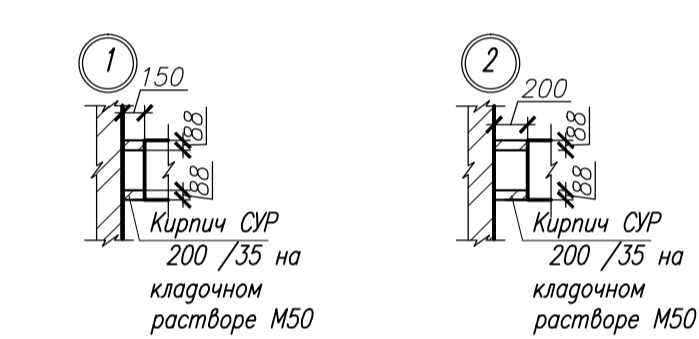


План первого этажа



- Ниша электрическая см. узел 1 данного листа.
- Защитка дождевой канализации запроектирована влагостойким гипскартоном (ГКВБ-А-ПК-2500x600(1200)x12,5, ГОСТ 6266-97) по металлическому каркасу (СТБ 1177-99), рис.1 данного листа, предусмотреть алюминиевые лючки для ревизии на первых этажах в количестве 4шт., из лючка на 0,9м от пола. Металлический профиль-368,4мм.п., гипскартон-49,73м.
- Ниша СС 100x400x300(н) из на 0,25 м от пола (указ ниш см. часть КР), в нишу установить алюминиевые лючки разм. 400x300(н) в количестве 10шт.
- Защитки стояков ОВ(Ш-1,Ш-3) и ВК(Ш-2,Ш-4) запроектированы из влагостойкого гипскартона (ГКВБ-А-ПК-2500x600(1200)x12,5, ГОСТ 6266-97) по металлическому каркасу (СТБ 1177-99), рисунок(1-4) зашивки см. лист АР-4. Предусмотреть алюминиевые лючки для стояков ОВ разм. 1100(н)x400 в количестве-10шт.; для стояков ВК разм.400x400 в количестве-10шт., из лючка на 0,9м от пола.
- Размеры оконных проемов даны по кирпичной кладке. Четверти выполнены из утеплителя (см. часть КР). Толщина утеплителя показана без отдельного слоя.
- Место установки почтовых ящиков. Ящики пятисекционные разм. 570(н)x340x180 установить не выше 700мм от пола.
- Во всех данных для прокладки водопроводных труб предусмотреть две штрабы разм. 25x25x600(н) из на +0,2м от пола, на расстоянии 350мм от стены и 150мм между штрабами.



Составлено:	11.16	Белор	11.16
Проектировано:	11.16	Мартынова	11.16
Проверено:	11.16	Заряка	11.16
Рисовано:	11.16	Заряка	11.16
Согласовано:	11.16	Заряка	11.16
Исполнено:	11.16	Заряка	11.16
Изд. № подл.	11.16	Заряка	11.16
Изд. № переп.	11.16	Заряка	11.16

83/17-1а-АР			
Изм.	Кол.	Лист	Ном
Гл.инж.ин.	Заряка		11.17.
ГИП	Губайдуллин		11.17.
Нач.ОКП	Копытова		11.17.
Утвердил	Барановский		11.17.
Проверил	Штрабля		11.17.
Разработал	Яновская		11.17.
Н.контр.	Штрабля		11.17.
Многоквартирный жилой дом N28 по генплану в расчетно-планировочном образовании N8 жилого района "Казимировка" с благоустройством прилегающей территории в г. Можилеве(1) очередь строительства		Жилый дом	Стадия
			Лист
			Листов
		План первого этажа в компоновочных осях "А-З", "Т-Е".	ГКУДПИП "Институт Можилевсельстройпроект"
Формат А3x2.5(420x855)			