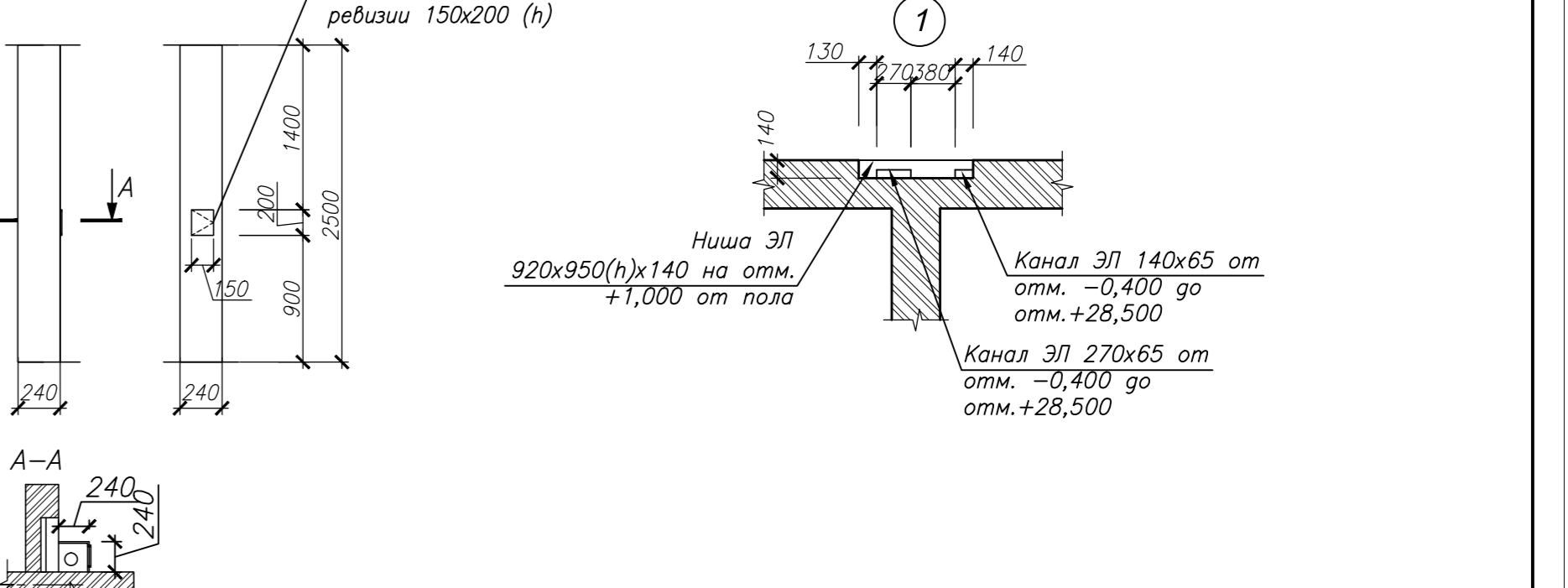


План первого этажа

Компоновочная схема

1. Ниша электрическая см. узел 1 данного листа.
2. Зашлифы дверной канальицы запроектированы вазозащитным вкладышем (СПБ 1177-99), (КПВ-А-К-250х600(1200)х12,5, ГОСТ 6266-97) по металлическому каркасу (СПБ 1177-99), рис.1 данного листа, периметра алюминиевые вкладыши 150х200(15) для работы на поргах этажа в количестве 4шт, на люк на 0,5м от пола.
3. Металлический профиль-368,4мм, вкладыш-49,73м<sup>2</sup>.
4. Зашлифы стоек ОВ(ЗШ-1, ЗШ-3, ЗШ-9, ЗШ-10) и ВК(ЗШ-2, ЗШ-4, ЗШ-5, ЗШ-6, ЗШ-7, ЗШ-8) запроектированы из вазозащитного вкладыша (КПВ-А-К-250х600(1200)х12,5, ГОСТ 6266-97) по металлическому каркасу (СПБ 1177-99), рисунок(1-10) зашлифы см. лист АР-4. Предуспректены алюминиевые люки для стоек ОВ разн. 1100(х)400 в количестве-130шт; для стоек ВК разн.400х400 в количестве-130шт, на люк на 0,5м от пола.
5. Размеры оконных проемов даны по кирпичной кладке. Четверти валики из утеплителя (см. часть КР).
6. Толщина утеплителя показана без отдельного слоя.
7. Место установки показывающей шкалы. Шкалы показывающие разн. 570(х)340х180 установить не выше 200мм от пола.
8. Во всех вентях для прокладки воздухопроводов труб предуспектены две шпраны разн. 25х260(00) на на 40,2м от пола на расстоянии 350мм от стены и 150мм между шпранами.
9. Протоколи порезов с вертикальным перемещением для инвальной см. разрез КР.

Рисунок 1



		83/17-16-АР		
Изм.	Кол.	Листы	Исполн.	Дата
Гл.инж.ин.	Зеркин	11.12		
Инж.	Губоделкин	11.12		
Инж.ОКП	Копытова	11.12		
Инж.авт.пр.	Королюков	11.12		
Проектировщик	Шатрова	11.12		
Разработчик	Шатрова	11.12		
Инж.контр.	Шатрова	11.12		

Мультиквартирный жилой дом №28 по генплану в расселено-планировочном образовании №8 жилого района "Кожухово" с вазозащитным применением территории в в. Мушкетера (пер. строительства)		Старший	Лист	Листов
Жилой дом		С	3	
План первого этажа в компоновочных осях "1-А", "А-В".		ГУИДПИП "Институт "Моелицевское-стройпроект"		
		Формат А3х3.5(420х1050)		