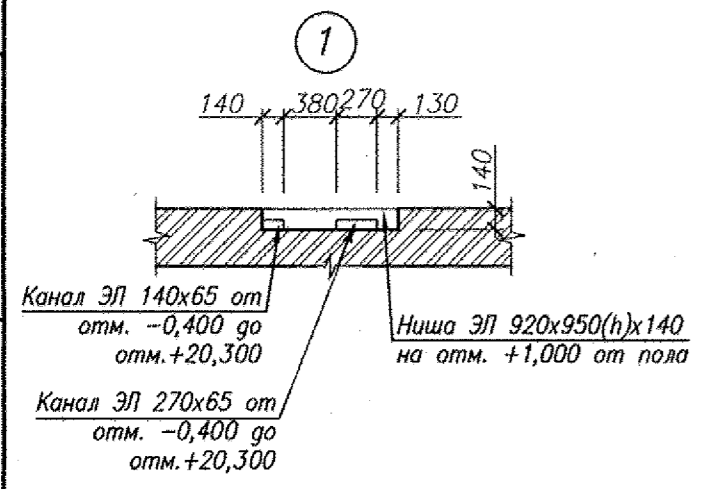


Согласовано:  
 06.18 Гл.инж. Зерняк / Бобр  
 06.18 Гл.инж. Бобовик / Мартынова  
 06.18 Гл.инж. Грейский / Рубис  
 06.18 Гл.инж. Зерняк / Бобр  
 06.18 Гл.инж. Бобовик / Мартынова  
 06.18 Гл.инж. Грейский / Рубис  
 Инв. № подл. Подпись и дата Взам. инв. №



1. Данный лист смотри совместно с листами АР и кладочным планом этажа (часть КР)
2. Размеры оконных проемов даны по кирпичной кладке. Четверти выполнены из утеплителя (см. часть КР).
3. Зашивка влагостойким гипсокартоном.
4. Зашивка запроектирована влагостойким гипсокартоном (ГКЛВ-А-ПК-2500x600(1200)x12,5, ГОСТ 6266-97) по металлическому каркасу (СТБ 1177-99), рисунки зашивки см. лист АР-16;17 и примечание
5. Ниша СС 300x400x140 на h=0,3 м от пола (узлы ниш см. часть КР), в ниши установить алюминиевые лучки размером 300x400(н), общее количество лучков - 48 шт.
6. Выполнить металлические таблички на подъездах с номерами подъездов (2шт.) и квартир (48 шт.).
7. Для дверей всех инженерных помещений выполнить металлические таблички с названиями помещений всего на дом - 6 шт.

32/18-1-АР				
Изм.	Кол.	Лист	Подпись	Дата
Гл.инж.ин.	Зерняк			06.18
ГИП	Бобовик			06.18
Нач.ОКП	Копытова			06.18
Утвердил	Барановский			06.18
Проверил	Шатравка			06.18
Разработал	Галуза			06.18
Н.контр.	Шатравка			06.18

Многоквартирный жилой дом в районе жилого дома №19 по переулку 1-й Южный с благоустройством прилегающей территории в городе Могилеве			
Жилой дом	Стадия	Лист	Листов
	С	3	
План 1 этажа	ГУКДПИП "Институт "Могилевсельстройпроект"		