

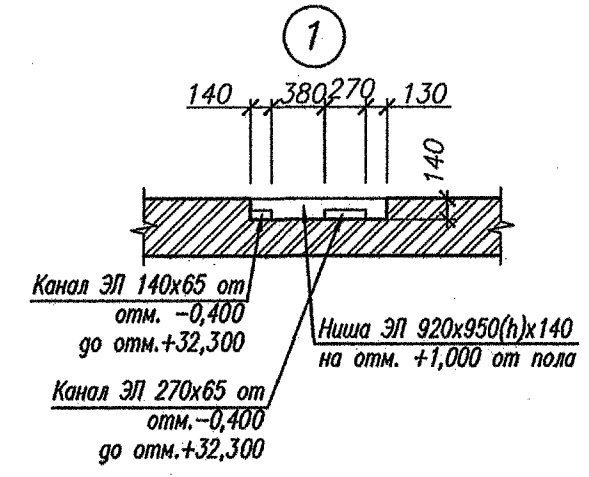
1. Данный лист смотри совместно с листами АР-21+48 и кладочным планом этажа(часть КР)
2. Размеры оконных проемов даны по кирпичной кладке. Четверти выполнены из утеплителя (см. часть КР).
3. Зашивка влагостойким гипсокартоном.
4. Зашивка запроектирована влагостойким гипсокартоном(ГКЛВ-А-ПК-2500x600(1200)x12,5, ГОСТ 6266-97) по металлическому каркасу (СТБ 1177-99), рисунки зашивки см. лист АР-28.
5. Ниша СС 300x400x140 на h=0,3 м от пола (узлы ниш см. часть КР), в ниши установить алюминиевые лючки размером 300x400(h).
6. Кладка из кирпича СУР 200/35 СТБ 1228-2000 (на ребро).
7. Решетка для чистки подошв обуви РМ -7,5-2, т= 12,84 кг по серии 1.100.2-5 вып.1.
8. Начало входной площадки перед входом здание обозначить предупредительной полосой желтого цвета

Согласовано:

Гл.инж.констр. Зерняк	Гл.инж.об. 06.18
Инж. ГИПБ Грекула	Инж. ГИПБ Грекула
Гл.инж.констр. Шатравка	Гл.инж.об. 06.18
Инж. ГИПБ Грекула	Инж. ГИПБ Грекула
Гл.инж.констр. Шатравка	Гл.инж.об. 06.18
Инж. ГИПБ Грекула	Инж. ГИПБ Грекула

Подпись и дата

Инж. ГИПБ Грекула	06.18
Инж. ГИПБ Грекула	06.18
Инж. ГИПБ Грекула	06.18
Инж. ГИПБ Грекула	06.18
Инж. ГИПБ Грекула	06.18
Инж. ГИПБ Грекула	06.18



28/18-1-АР									
Изм.	Кол.	Лист	№ док	Подпись	Дата	Многоквартирный жилой дом в районе жилого дома № 49 по улице Пыпина с благоустройством прилегающей территории в городе Могилеве			
Гл.инж.ин.		Зерняк			06.18	Жилой дом	Стадия	Лист	Листов
ГИП		Губайдуллин			06.18		С	4	
Нач.ОКП		Копытова			06.18	План 1 этажа в компоновочных осях 4-5	ГУКДПИП "Институт "Могилевсельстройпроект"		
Утвердил		Барановский			06.18				
Проверил		Шатравка			06.18				
Разработал		Галева			06.18				
Н.контр.		Шатравка			06.18				