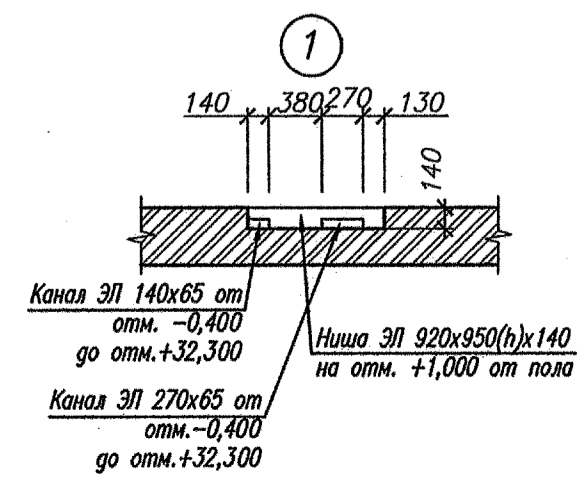


1. Данный лист смотри совместно с листами АР-13;21÷48 и кладочным планом этажа(часть КР)
2. Размеры оконных проемов даны по кирпичной кладке. Четверти выполнены из утеплителя (см. часть КР).
3. Зашивка влагостойким гипсокартоном.
4. Зашивка запроектирована влагостойким гипсокартоном(ГКЛВ-А-ПК-2500x600(1200)x12,5, ГОСТ 6266-97) по металлическому каркасу (СТБ 1177-99), рисунки зашивки см. лист АР-
5. Ниша СС 300x400x140 на h=0,3 м от пола (уэлы ниш см. часть КР), в ниши установить алюминиевые лючки размером 300x400(h).
6. Кладка из кирпича СУР 200/35 СТБ 1228-2000 (на ребро).

Согласовано: 06.18
06.18
06.18
 Главы констр. Зерняк 06.18
 Инж. ГОУ ПБ Греция 06.18
 Главы сект. ЭП Лобачий 06.18
 Инж. ГОУ ПБ Мартынова
 Главы сект. ВК Рубис



28/18-1-АР							
Изм.	Кол.	Лист	Нгод	Подпись	Дата		
					Многоквартирный жилой дом в районе жилого дома №49 по улице Пысина с благоустройством прилегающей территории в городе Могилеве		
Гл.инж.ин.	Зерняк				06.18		
ГИП	Губайдуллин				06.18		
Нач.ОКП	Копытова				06.18		
Утвердил	Барановский				06.18		
Проверил	Шатравка				06.18		
Разработал	Галюза				06.18		
Н.контр.	Шатравка				06.18		
Жилой дом					Стация	Лист	Листов
План 2-3 этажей в компоновочных осях 4-5					С	6	
ГКУДПИП "Институт "Могилевсельстройпроект"							