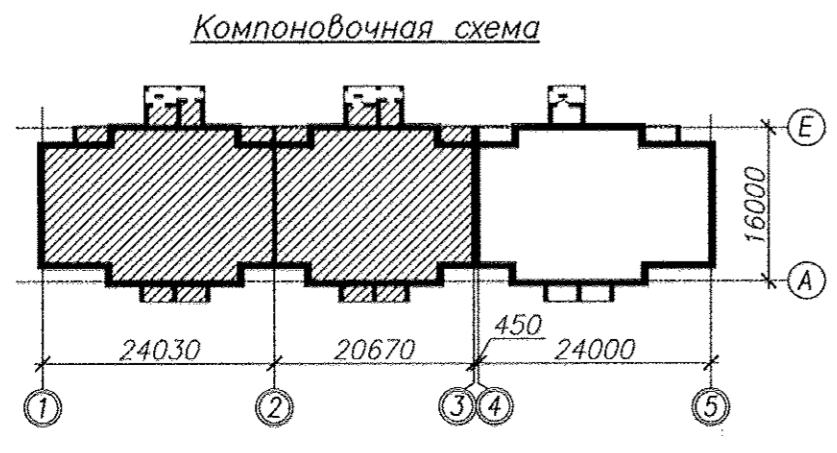
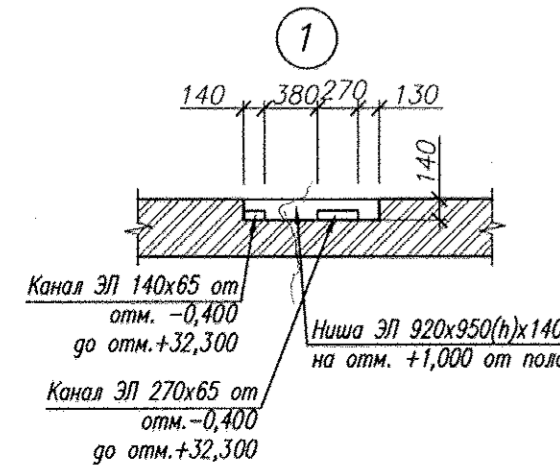


Согласовано:  
 06.18 Гл. спец. ОБ Бобр 06.18  
 06.18 Гл. сект. ГС Мартынова 06.18  
 06.18 Гл. сект. ВК Рубис 06.18

Гл. инж. ин. М. Взамен ин. М.  
 Подпись и дата  
 Гл. инж. ин. М. Взамен ин. М.  
 Подпись и дата  
 Гл. инж. ин. М. Взамен ин. М.  
 Подпись и дата



1. Данный лист смотри совместно с листами АР-13; 21-48 и кладочным планом этажа (часть КР)
2. Размеры оконных проемов даны по кирпичной кладке. Четверти выполнены из утеплителя (см. часть КР).
3. Зашивка влагостойким гипсокартоном.
4. Зашивка запроектирована влагостойким гипсокартоном (ГКЛВ-А-ПК-2500x600(1200)х12,5, ГОСТ 6266-97) по металлическому каркасу (СТБ 1177-99), рисунки зашивки см. лист АР-13.
5. Ниша СС 300x400x140 на h=0,3 м от пола (узлы ниш см. часть КР), в ниши установить алюминиевые лючки размером 300x400(н).
6. Кладка из кирпича СУР 200/35 СТБ 1228-2000 (на ребро).

28/18-1-АР			
Изм.	Кол.	Лист	Дата
1	4	-	06.18
Изм.	Кол.	Лист	Дата
Гл. инж. ин.	Зерняк		06.18
ГИП	Губайдуллин		06.18
Нач. ОКП	Копытова		06.18
Утвердил	Барановский		06.18
Проверил	Шатравка		06.18
Разработал	Галуза		06.18
Н. контр.	Шатравка		06.18
Жилой дом			Стация
План 4-10 этажей в компоновочных осях 1-3			Лист 7
ГУКДПИП "Институт "Могилевсельстройпроект"			Листов