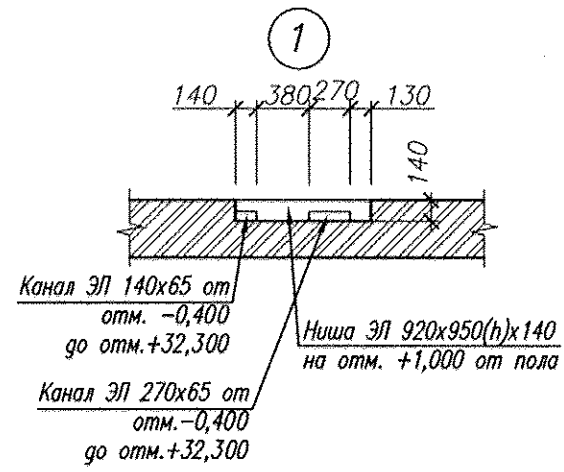


1. Данный лист смотри совместно с листами АР-13;21÷48 и кладочным планом этажа(часть КР).
2. Размеры оконных проемов даны по кирпичной кладке. Четверти выполнены из утеплителя (см. часть КР).
3. Зашивка влагостойким гипсокартоном.
4. Зашивка запроектирована влагостойким гипсокартоном(ГКЛВ-А-ПК-2500x600(1200)x12,5, ГОСТ 6266-97) по металлическому каркасу (СТБ 1177-99), рисунки зашивки см. лист АР-
5. Ниша СС 300x400x140 на h=0,3 м от пола (узлы ниш см. часть КР), в ниши установить алюминиевые лючки размером 300x400(н).
6. Кладка из кирпича СУР 200/35 СТБ 1228-2000 (на ребро).



|              |                |             |       |
|--------------|----------------|-------------|-------|
| Инв. № подл. | Подпись и дата | В.И.Ваненко | 06.18 |
|              | Согласовано:   | Бобр        | 06.18 |
| Инж. Г.О.П.  | Лабн. констр.  | Зерняк      | 06.18 |
|              | Инж. Г.О.П.    | Грецкий     | 06.18 |
| Л.С.С.С.Э.П. | Л.С.С.С.Э.П.   | Лобанский   | 06.18 |
|              | Л.С.С.С.Э.П.   | Рубис       | 06.18 |

|  |             |      |  |       |
|--|-------------|------|--|-------|
| 28/18-1-AP   |             |      |  |       |
| Изм.   | Кол.        | Лист | №док                                       | Дата  |
|  |             |      |  | 06.18 |
| Многоквартирный жилой дом в районе жилого дома №49 по улице Пысина с благоустройством прилегающей территории в городе Могилеве |             |      |  |       |
| Жилой дом  |             |      | Стадия                                     | Лист  |
|  |             |      | С  | 8     |
| План 4-10 этажей в компоновочных осях 4-5  |             |      | ГУКДПИП "Институт "Могилевсельстройпроект" |       |
| Гл.инж.ин.   | Зерняк      |      |  | 06.18 |
| ГИП  | Губадуллин  |      |  | 06.18 |
| Нач.ОКП  | Копытова    |      |  | 06.18 |
| Утвердил   | Барановский |      |  | 06.18 |
| Проверил   | Шатравка    |      |  | 06.18 |
| Разработал   | Галуза      |      |  | 06.18 |
| Н.контр.   | Шатравка    |      |  | 06.18 |