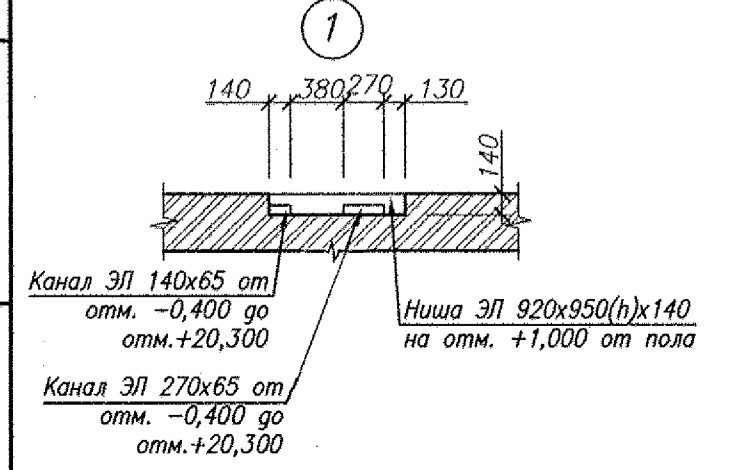


1. Данный лист смотри совместно с листами АР и кладочным планом этажа (часть КР).
2. Размеры оконных проемов даны по кирпичной кладке. Четверти выполнены из утеплителя (см. часть КР).
3. Зашивка влагонепроницаемым гипсокартоном.
4. Зашивка запроектирована влагостойким гипсокартоном (ГКЛВ-А-ПК-2500x600(1200)x12,5, ГОСТ 6266-97) по металлическому каркасу (СТБ 1177-99), рисунки зашивки см. лист АР-16;17 и примечание.
5. Ниша СС 300x400x140 на h=0,3 м от пола (узлы ниш см. часть КР), в ниши установить алюминиевые лючки размером 300x400(h).



32/18-1-АР				
Изм.	Кол.	Лист	Подпись	Дата
Гл.инж.ин.	Зерняк			06.18
ГИП	Бобовик			06.18
Нач.ОКП	Копытова			06.18
Утвердил	Барановский			06.18
Проверил	Шатравка			06.18
Разработал	Галуза			06.18
Н.контр.	Шатравка			06.18
Многоквартирный жилой дом в районе жилого дома №19 по переулку 1-й Южный с благоустройством прилегающей территории в городе Могилеве				
Жилой дом				
			Стация	Лист
			С	4
План типового этажа				
ГУКДПИП "Институт Могилевсельстройпроект"				